

## Sicurezza

Security

IT - Prima dell'installazione dell'apparecchio disinserire l'energia elettrica. Il presente apparecchio deve essere installato da persone qualificate.

EN - Before installation, disconnect energy. This device must be installed by qualified personnel.

## Smaltimento e fine vita

Il simbolo del cassonetto barrato indica che questo prodotto non deve essere smaltito con i rifiuti urbani misti. A fine vita l'apparecchiatura deve essere conferita presso i centri di raccolta separata per rifiuti di apparecchiature elettriche ed elettroniche (RAEE) oppure riconsegnata al rivenditore in caso di acquisto di una nuova apparecchiatura equivalente.

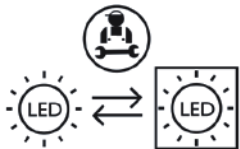
Il corretto smaltimento contribuisce a prevenire possibili effetti negativi sull'ambiente e sulla salute umana e permette il recupero dei materiali di cui il prodotto è composto. L'utente ha la responsabilità di conferire il prodotto a fine vita presso gli idonei sistemi di raccolta, in conformità alla normativa vigente.



Ogni materiale richiede specifici accessori di fissaggio. Utilizzare viti e tasselli idonei al materiale a cui vanno fissati. Quelli inclusi potrebbero essere non idonei.



Driver sostituibile da un elettricista qualificato.  
Replaceable control gear by a professional.



Sorgente sostituibile da un elettricista qualificato.  
Replaceable light-source by a professional.

Guerra Lampadari s.a.s.  
Via E. Mattei 20 – CAP 30020 Marcon (VE) – Italia  
Mail: [info@guerralampadari.it](mailto:info@guerralampadari.it)

MODEL  
LPL998



Guerra Lampadari

Istruzioni di montaggio  
Assembly instructions

**Specifiche Tecniche**  
Technical Data

Sorgente  
Lamps

LED 48W  
3000K

Alimentazione  
Power supply

220-240v

Grado di protezione  
Level of Protection

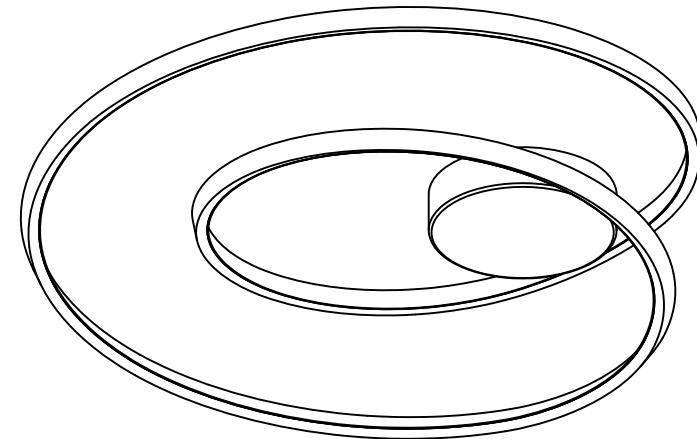
IP20

**Simboli**  
Symbol

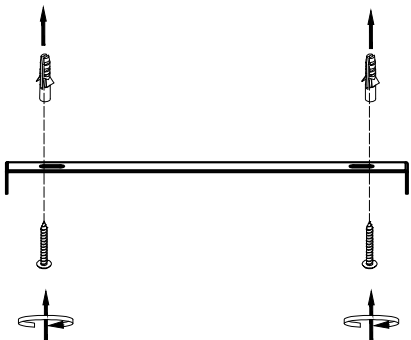
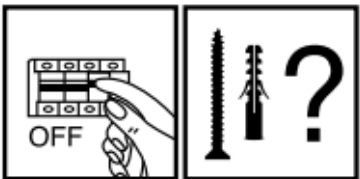


**Questo prodotto contiene una sorgente luminosa di classe**  
This product contains a class light source

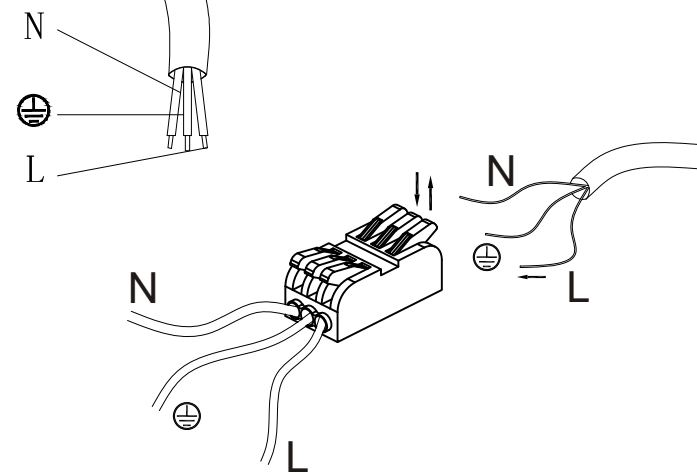
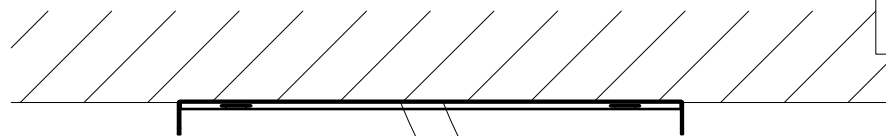
F



1



2



3

