

## Sicurezza

### Security

IT - Prima dell'installazione dell'apparecchio disinserire l'energia elettrica.  
Il presente apparecchio deve essere installato da persone qualificate.

EN - Before installation, disconnect energy. This device must be installed by qualified personnel.

## Smaltimento e fine vita

Il simbolo del cassonetto barrato indica che questo prodotto non deve essere smaltito con i rifiuti urbani misti. A fine vita l'apparecchiatura deve essere conferita presso i centri di raccolta separata per rifiuti di apparecchiature elettriche ed elettroniche (RAEE) oppure riconsegnata al rivenditore in caso di acquisto di una nuova apparecchiatura equivalente.

Il corretto smaltimento contribuisce a prevenire possibili effetti negativi sull'ambiente e sulla salute umana e permette il recupero dei materiali di cui il prodotto è composto. L'utente ha la responsabilità di conferire il prodotto a fine vita presso gli idonei sistemi di raccolta, in conformità alla normativa vigente.



Ogni materiale richiede specifici accessori di fissaggio. Utilizzare viti e tasselli idonei al materiale a cui vanno fissati. Quelli inclusi potrebbero essere non idonei.

Guerra Lampadari s.a.s.  
Via E. Mattei 20 – CAP 30020 Marcon (VE) – Italia  
Mail: [info@guerralampadari.it](mailto:info@guerralampadari.it)

MODEL  
LPL1849



Guerra Lampadari

Istruzioni di montaggio  
Assembly instructions

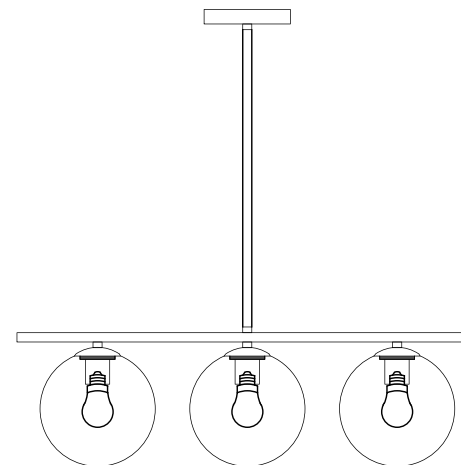
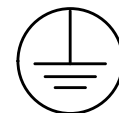
Specifiche Tecniche Technical Data	Sorgente Lamps	Alimentazione Power supply	Grado di protezione Level of Protection
--	-------------------	-------------------------------	--

E27\*3\*40W

220-240v

IP20

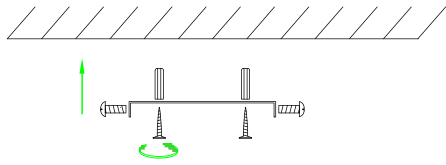
Simboli  
Symbol



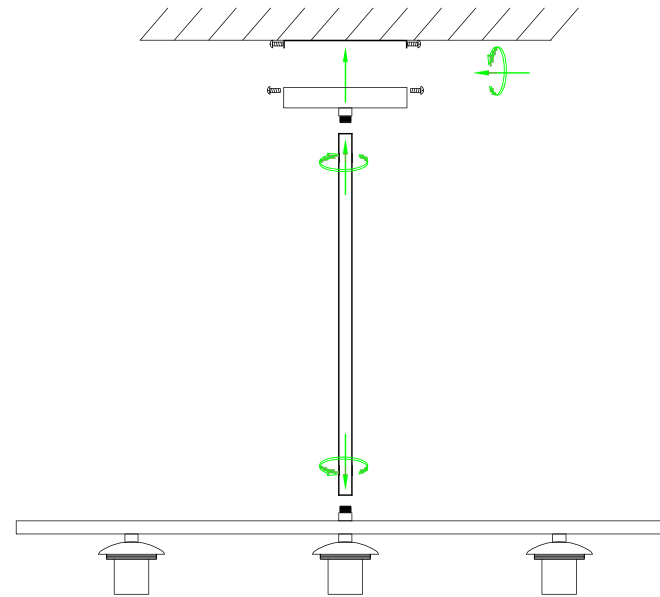
Questo vetro è interamente realizzato da Maestri vetrai e soffiato a bocca.

Piccole imperfezioni (bollicine o ombreggiature) fanno parte della lavorazione Artigianale e Artistica del prodotto

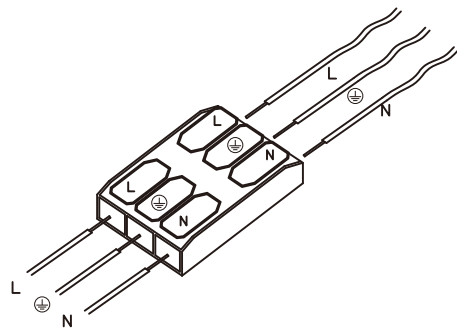
1.



2.



3.



4.

