

## Sicurezza

Security

IT - Prima dell'installazione dell'apparecchio disinserire l'energia elettrica.  
Il presente apparecchio deve essere installato da persone qualificate.

EN - Before installation, disconnect energy. This device must be installed by qualified personnel.

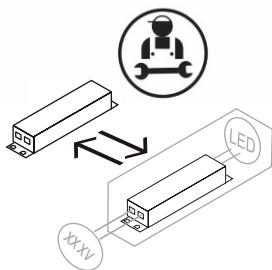
## Smaltimento e fine vita

Il simbolo del cassonetto barrato indica che questo prodotto non deve essere smaltito con i rifiuti urbani misti. A fine vita l'apparecchiatura deve essere conferita presso i centri di raccolta separata per rifiuti di apparecchiature elettriche ed elettroniche (RAEE) oppure riconsegnata al rivenditore in caso di acquisto di una nuova apparecchiatura equivalente.

Il corretto smaltimento contribuisce a prevenire possibili effetti negativi sull'ambiente e sulla salute umana e permette il recupero dei materiali di cui il prodotto è composto. L'utente ha la responsabilità di conferire il prodotto a fine vita presso gli idonei sistemi di raccolta, in conformità alla normativa vigente.



Ogni materiale richiede specifici accessori di fissaggio. Utilizzare viti e tasselli idonei al materiale a cui vanno fissati. Quelli inclusi potrebbero essere non idonei.



Driver sostituibile da un elettricista qualificato.  
Replaceable control gear by a professional.

Guerra Lampadari s.a.s.  
Via E. Mattei 20 – CAP 30020 Marcon (VE) – Italia  
Mail: info@guerralampadari.it

MODEL  
LAP801/802/803/827

  
**Guerra Lampadari**

Istruzioni di montaggio  
Assembly instructions

## Specifiche Tecniche

Technical Data

Sorgente  
Lamps

LED 6W  
3000K

Alimentazione  
Power supply

220-240V

Grado di protezione  
Level of Protection

IP54

## Simboli

Symbol

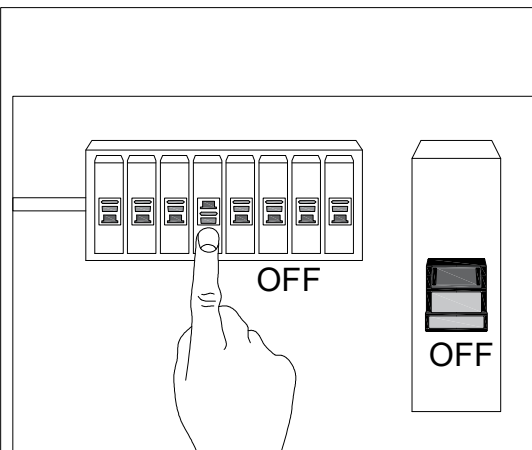


**Questo prodotto contiene una  
sorgente luminosa di classe**

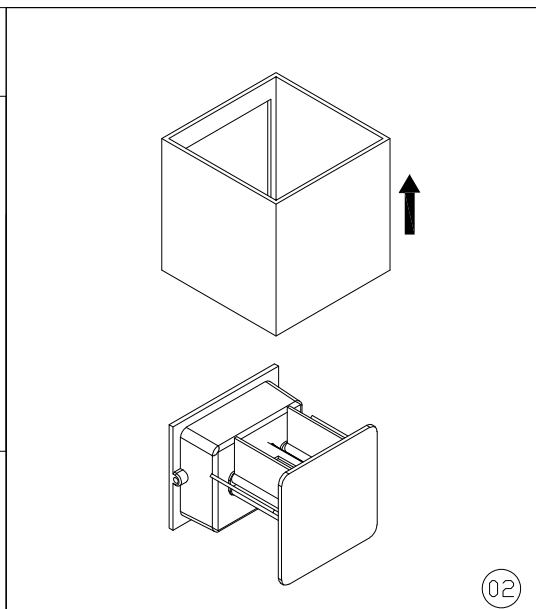
*This product contains a class light source*

**G**

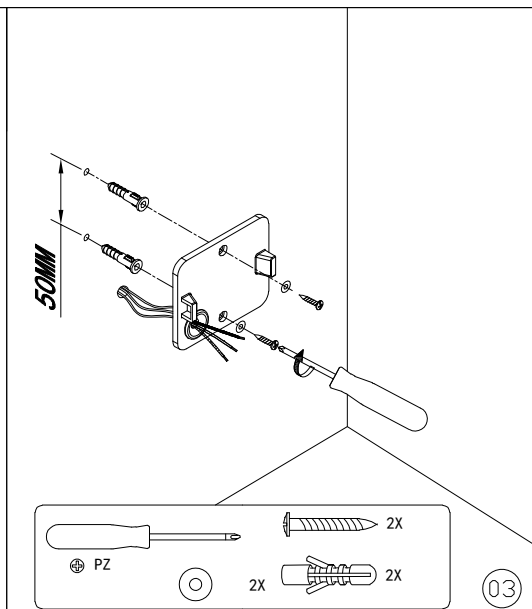




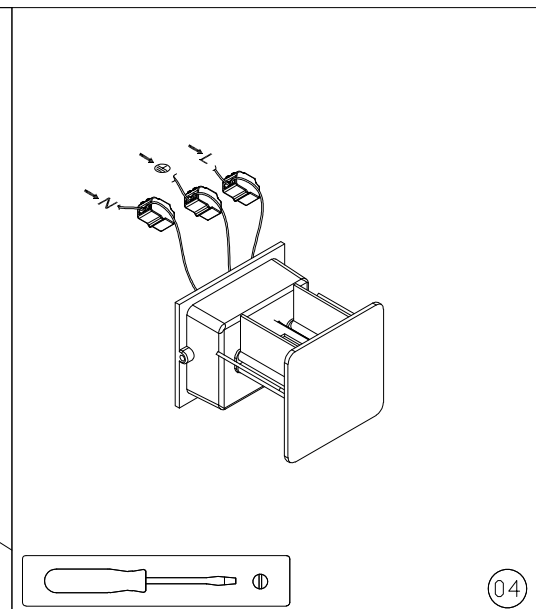
01



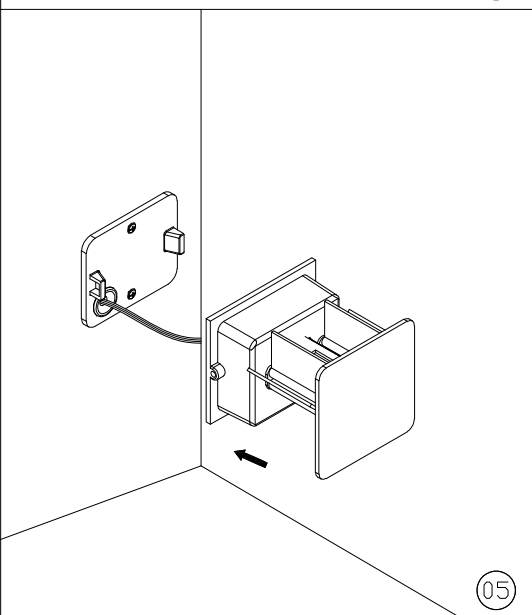
02



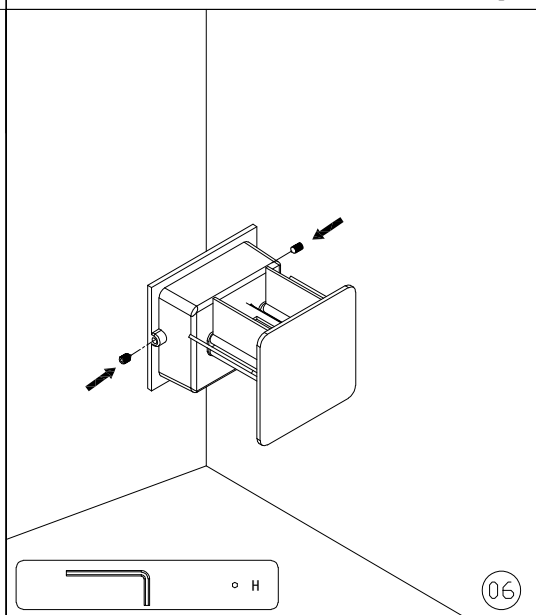
03



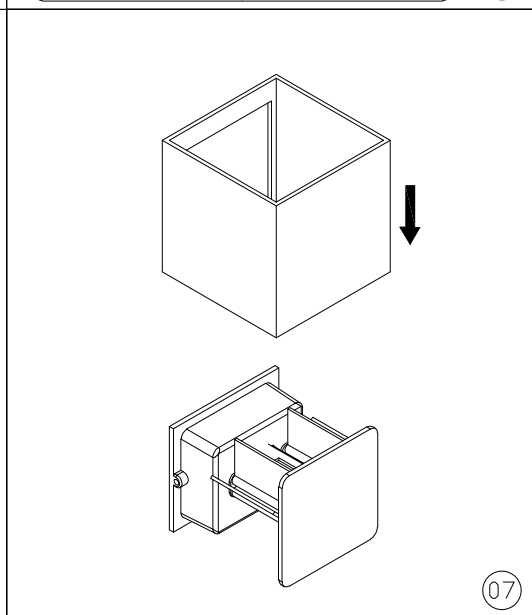
04



05



06



07

