

Sicurezza

Security

IT - Prima dell'installazione dell'apparecchio disinserire l'energia elettrica.
Il presente apparecchio deve essere installato da persone qualificate.

EN - Before installation, disconnect energy. This device must be installed by qualified personnel.

Smaltimento e fine vita

Il simbolo del cassonetto barrato indica che questo prodotto non deve essere smaltito con i rifiuti urbani misti. A fine vita l'apparecchiatura deve essere conferita presso i centri di raccolta separata per rifiuti di apparecchiature elettriche ed elettroniche (RAEE) oppure riconsegnata al rivenditore in caso di acquisto di una nuova apparecchiatura equivalente.

Il corretto smaltimento contribuisce a prevenire possibili effetti negativi sull'ambiente e sulla salute umana e permette il recupero dei materiali di cui il prodotto è composto. L'utente ha la responsabilità di conferire il prodotto a fine vita presso gli idonei sistemi di raccolta, in conformità alla normativa vigente.



Ogni materiale richiede specifici accessori di fissaggio. Utilizzare viti e tasselli idonei al materiale a cui vanno fissati. Quelli inclusi potrebbero essere non idonei.

Guerra Lampadari s.a.s.
Via E. Mattei 20 – CAP 30020 Marcon (VE) – Italia
Mail: info@guerralampadari.it

MODEL
LAP18012



Guerra Lampadari

Istruzioni di montaggio
Assembly instructions

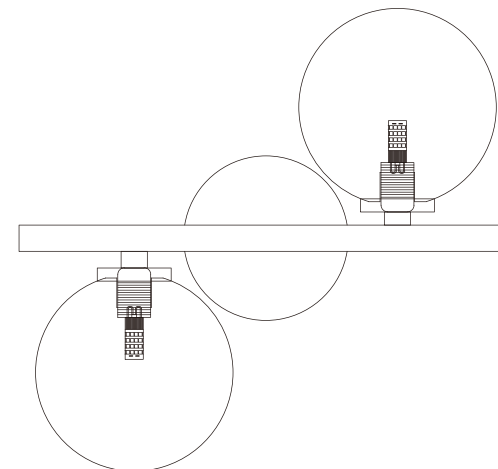
Specifiche
Tecniche
Technical Data

Sorgente
Lamps
G9 *2*25W

Alimentazione
Power supply
220-240v

Grado di protezione
Level of Protection
IP20

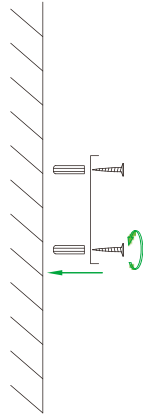
Simboli
Symbol



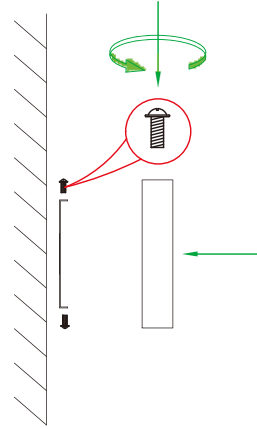
Questo vetro è interamente realizzato da Maestri vetrai e soffiato a bocca.

Piccole imperfezioni (bollicine o ombreggiature) fanno parte della lavorazione Artigianale e Artistica del prodotto

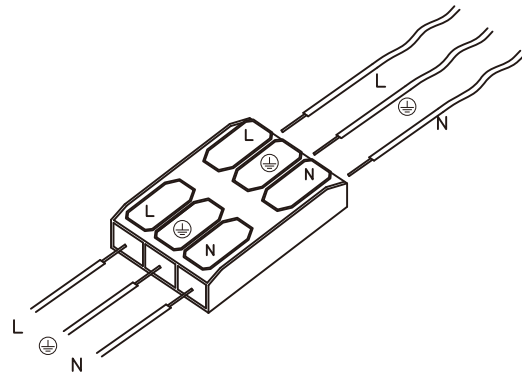
1. Remove the bracket and fix it to the ceiling



3. Attach the base of the light to the ceiling bracket



2. Make sure the power is off from the mains



4. Install light source and glass lamp shade

