

Modello
LPL8601


Guerra Lampadari

Istruzioni di montaggio

**Specifiche
Tecniche**

Technical Data

Sorgente
Light Source

LED 36W
3000K-6000K

Alimentazione
Power Supply

220-240v

Grado di protezione
Level of Protection

IP20

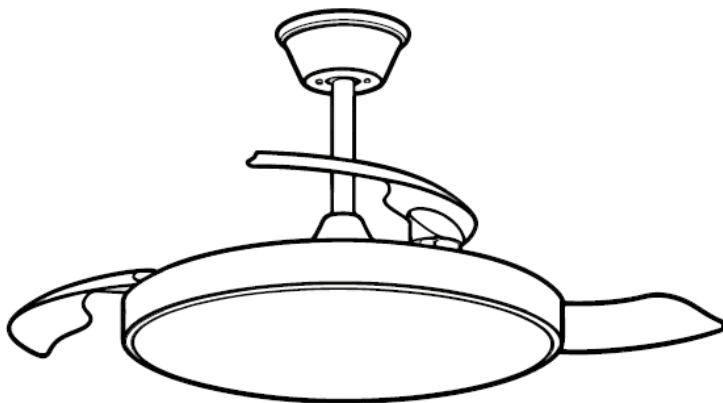
Simboli
Symbol



**Questo prodotto contiene una
sorgente luminosa di classe**

This product contains a class light source

F



Suggerimenti

1. Inserire la testa a sfera dell'asta nella scanalatura della staffa di montaggio. (Figura 1)

2. Memoria della luce:

*Spegnerne la luce (interruttore a parete o telecomando)

*Riaccendere la luce dopo 10 secondi per mantenere l'ultima impostazione di luce.

*Riaccendere entro 10 secondi, la temperatura colore (CCT) cambierà.

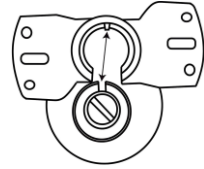


Figura 1

Attenzione!!

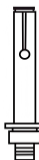
- Per evitare incendi, scosse elettriche e gravi lesioni personali, seguire queste istruzioni.
1. Leggere il manuale d'uso e le informazioni di sicurezza prima di installare il nuovo ventilatore. Consultare gli schemi di montaggio allegati.
 2. Prima di effettuare manutenzione o pulizia dell'unità, togliere alimentazione dal quadro e bloccare il quadro per evitare riattivazioni accidentali. Se non è possibile bloccarlo, fissare un dispositivo di avviso, ad esempio un cartellino, al quadro.
 3. Prestare attenzione vicino al ventilatore e alle pale durante la pulizia, la riparazione o la manutenzione.
 4. Non inserire alcun oggetto tra le pale quando il ventilatore è in funzione.
 5. Questo apparecchio non è destinato all'uso da parte di bambini o persone con capacità fisiche, sensoriali o mentali ridotte, o prive di esperienza e conoscenza, a meno che non siano supervisionate o istruite sull'uso dell'apparecchio da una persona responsabile della loro sicurezza. I bambini devono essere sorvegliati per evitare che giochino con l'apparecchio.
 6. Prima di installare il ventilatore a soffitto, fare riferimento alle normative locali di cablaggio. Se non si ha esperienza nel cablaggio elettrico, si consiglia di far installare il ventilatore da un elettricista abilitato.

Componenti Inclusi

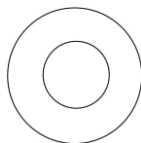
- Lista delle componenti incluse nell'imballo



*Morsetto
elettrico*



*Vite ad
espansione*



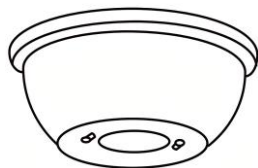
Rondella



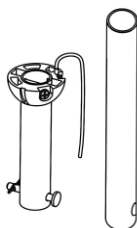
*Tassello in
plastica*



*Vite
Autofilettante*



Rosone



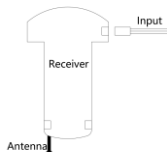
Aste



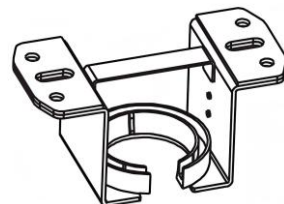
*Coppetta
Copri-calotta*



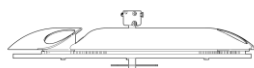
Lampada



Ricevitore



Staffa di fissaggio



Piastra con motore



Telecomando

Risparmio Energetico

- Le prestazioni del ventilatore a soffitto e il risparmio energetico dipendono molto dalla corretta installazione e dall'uso appropriato. Ecco alcuni suggerimenti per garantire un funzionamento efficiente.

Scelta della posizione di installazione

Il ventilatore a soffitto deve essere installato preferibilmente al centro della stanza e posizionato ad almeno 2,3 m dal pavimento.

Se l'altezza del soffitto lo consente, si raccomanda di installare il ventilatore a un'altezza compresa tra 2,2 m e 2,7 m dal pavimento, al fine di ottenere una circolazione dell'aria ottimale.

Spegnere il Ventilatore Quando la Stanza Non è Occupata

Se la stanza non è occupata, spegnere il ventilatore a soffitto per ridurre i consumi energetici.

Utilizzo del Ventilatore a Soffitto Durante Tutto l'Anno

Periodo Estivo - Durante la stagione estiva, utilizzare il ventilatore con rotazione in senso antiorario. Il flusso d'aria generato crea un effetto rinfrescante che aumenta la sensazione di fresco. Selezionare una velocità che garantisca una ventilazione confortevole: le velocità più basse consumano meno energia.

Periodo Invernale - Durante la stagione invernale, invertire il senso di rotazione del motore e far funzionare il ventilatore a bassa velocità in senso orario. Questa modalità genera una corrente d'aria ascendente delicata, che spinge verso il basso l'aria calda accumulata vicino al soffitto, migliorando il comfort nella zona abitata.

Requisiti Elettrici e Strutturali

- Il ventilatore a soffitto richiede una **linea di alimentazione elettrica con messa a terra a 230 V~ / 50 Hz** e un **circuito da 15 A.**
- Tutti i collegamenti elettrici devono essere eseguiti **in conformità alle normative elettriche vigenti** e da personale qualificato.
- Il ventilatore deve essere installato **esclusivamente su soffitti strutturalmente robusti e idonei a sostenere il peso dell'apparecchio e le sollecitazioni dinamiche generate durante il funzionamento.**
- In caso di installazione su **soffitti in cartongesso**, è **obbligatorio** prevedere un **adeguato rinforzo strutturale** (ad esempio ancoraggio a travi, profili metallici o strutture portanti), idoneo a sostenere il carico del ventilatore in totale sicurezza.
Il solo cartongesso **non è sufficiente** come supporto portante.

In ogni caso, è necessario verificare che:

1. i **tasselli e le viti utilizzati** siano **idonei al tipo di soffitto**,
2. gli elementi di fissaggio siano **certificati per il carico previsto**,
3. l'installazione garantisca **stabilità e sicurezza nel tempo**.

Un fissaggio non corretto può causare **cadute dell'apparecchio, danni a persone o cose**.

⚠ AVVERTENZA – Sicurezza Elettrica

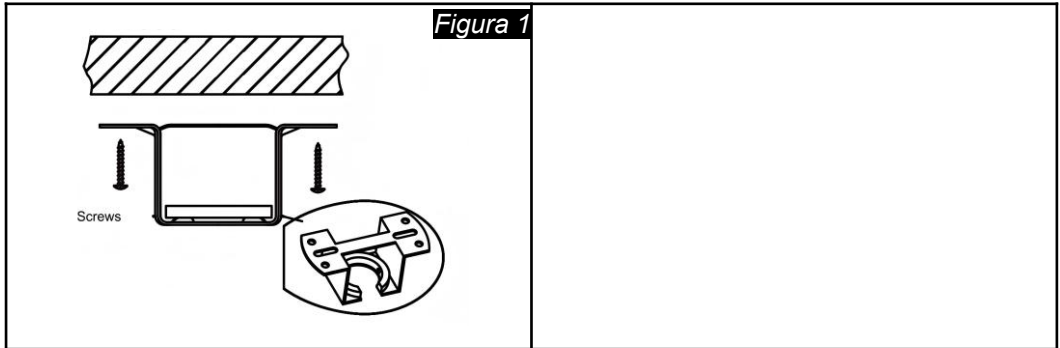
Per garantire la sicurezza ed evitare il rischio di scosse elettriche, non è sufficiente spegnere l'interruttore a parete.

Prima di eseguire qualsiasi collegamento elettrico, disinserire l'alimentazione dal quadro elettrico principale. Tutti i collegamenti devono essere eseguiti in conformità alle normative elettriche nazionali e locali. È inoltre fondamentale collegare correttamente a terra il ventilatore a soffitto come misura di protezione contro possibili scosse elettriche. Il rispetto di queste istruzioni contribuisce a garantire un'installazione e un funzionamento sicuri del ventilatore.

⚠ AVVERTENZA – Dispositivi di Controllo

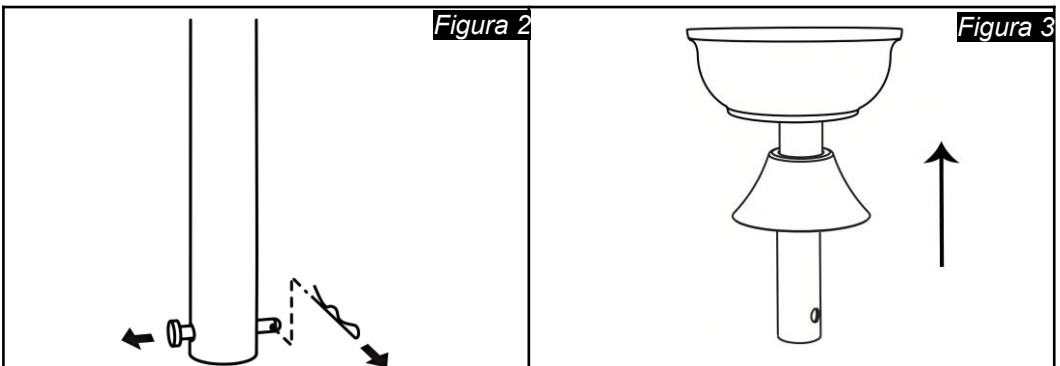
Non utilizzare regolatori di tensione (reostati) o dimmer a parete per il funzionamento di questo ventilatore. L'uso di tali dispositivi può causare danni all'unità di controllo remoto del ventilatore. Si raccomanda di utilizzare esclusivamente il telecomando fornito in dotazione.

Installazione



Fissaggio della staffa di montaggio (Fig. 1)

La staffa di montaggio deve essere fissata in modo sicuro e stabile a un elemento strutturale del soffitto. Utilizzare viti idonee al tipo di supporto (ad esempio viti per legno nel caso di soffitti in legno o controsoffitti rinforzati), assicurandosi che il fissaggio garantisca una tenuta meccanica adeguata al peso e alle sollecitazioni del ventilatore



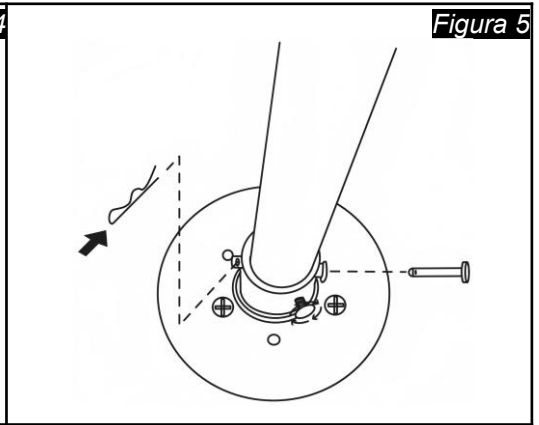
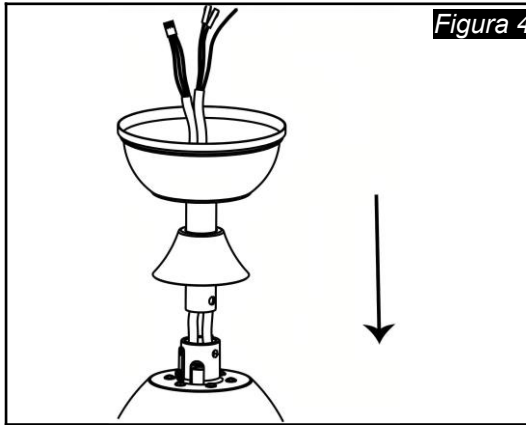
Preparazione dell'asta di sospensione (Fig. 2 – Fig. 3)

Rimuovere il perno di fissaggio dall'asta di sospensione da 20 cm.

Inserire sull'asta di sospensione:

1. il rosone
2. la coppetta copricalotta

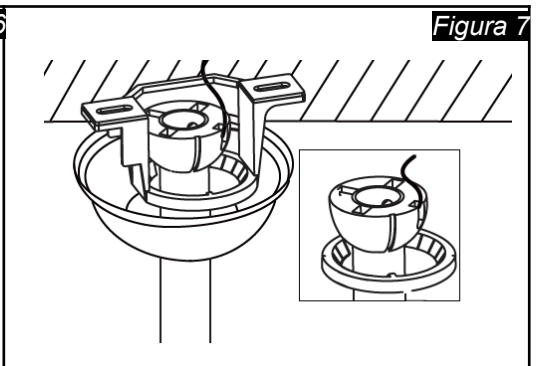
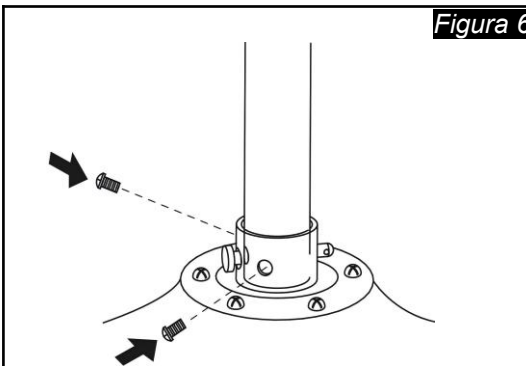
facendoli scorrere lungo l'asta come illustrato nelle figure.



Collegamento al motore del ventilatore (Fig.4 – Fig.5)

Collegare la parte di sospensione al corpo motore del ventilatore.

Inserire il bullone di collegamento nella parte di sospensione, come mostrato in figura, assicurandosi che: il bullone sia completamente inserito, il fissaggio sia stabile, eventuali elementi di sicurezza (viti, grani) siano correttamente serrati. Un corretto assemblaggio è fondamentale per garantire la stabilità del ventilatore durante il funzionamento.



Fissaggio dell'asta di sospensione (Fig. 6 – Fig. 7)

Serrare le due viti di fissaggio presenti sul giunto dell'asta di sospensione.

Inserire l'asta di sospensione nell'apposita apertura della staffa di montaggio, già fissata in modo sicuro a un elemento strutturale del soffitto.

La linguetta opposta all'apertura della staffa deve inserirsi correttamente nella scanalatura della sfera di sospensione, garantendo il corretto posizionamento e la sicurezza del sistema.

Figura 8

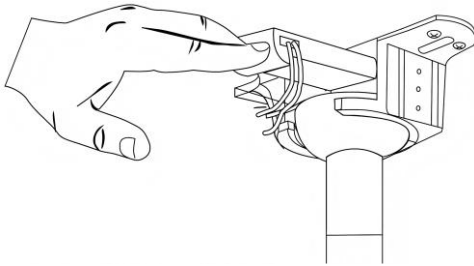
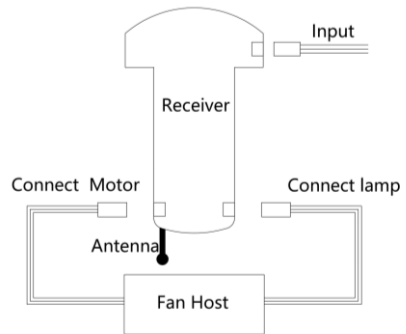


Figura 9



Installazione del ricevitore e collegamenti interni (Fig. 8 – Fig. 9)

Inserire il ricevitore del telecomando all'interno della staffa di montaggio, come illustrato in figura.

Collegare i cavi tra il ricevitore di controllo e il motore del ventilatore, seguendo lo schema:

- collegamento al motore del ventilatore;
- collegamento alla lampada;
- antenna del ricevitore posizionata liberamente, senza schiacciamenti.

Figura 10

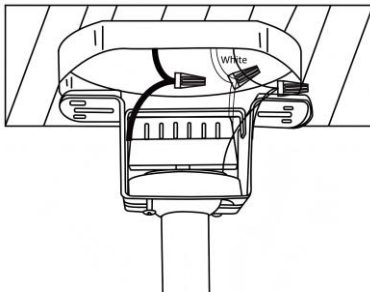
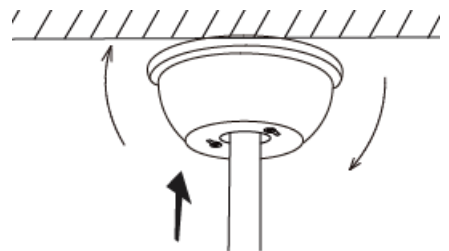


Figura 11



Collegamento all'alimentazione di rete e chiusura del rosone (Fig. 10 – Fig. 11)

Collegare i cavi del ricevitore all'alimentazione elettrica proveniente dal soffitto, rispettando la seguente codifica colori:

- Blu → conduttore di fase (L)
- Marrone → neutro (N)
- Giallo/Verde → messa a terra (PE)

⚠ Verificare che i collegamenti siano ben serrati e correttamente isolati.

Spingere verso l'alto la calotta di copertura, allineandola alle due viti predisposte nella staffa, quindi ruotarla e serrare le viti per fissare saldamente la calotta al soffitto.

Figura 12

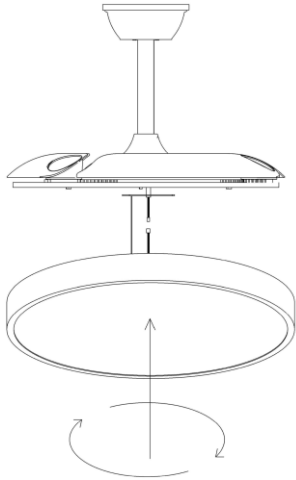


Figura 13

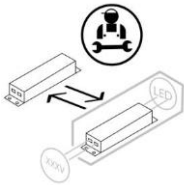


Montaggio del corpo illuminante (Fig. 12 – Fig. 13)

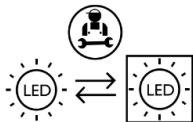
Collegare il corpo illuminante.

Sollevarlo il diffusore / lampada verso l'alto e ruotarlo in senso antiorario fino al completo bloccaggio in posizione.

Una volta fissato correttamente il diffusore, l'installazione è completata.



Driver e ricevitore sostituibile da un elettricista qualificato.
Replaceable control gear by a professional.



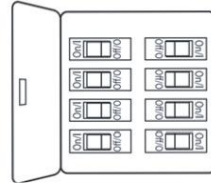
Sorgente sostituibile da un elettricista qualificato.
Replaceable light-source by a professional.

Utilizzo del Ventilatore a Soffitto

Figura 1



Figura 2

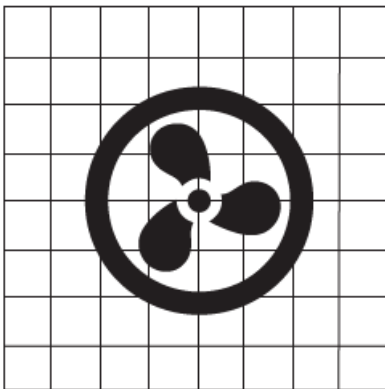


⚠ IMPORTANTE

L'utilizzo di un dimmer per controllare la velocità del ventilatore può danneggiare l'apparecchio. Per ridurre il rischio di incendio o scosse elettriche, non utilizzare dimmer a parete per il controllo della velocità del ventilatore (Figura 1). L'interruttore a parete può essere utilizzato esclusivamente per l'accensione e lo spegnimento della luce, se presente. Utilizzare solo il telecomando incluso.

Ripristinare l'alimentazione elettrica accendendo l'interruttore del quadro elettrico principale (Figura 2).

Installazione Consigliata



Dimensione Stanza

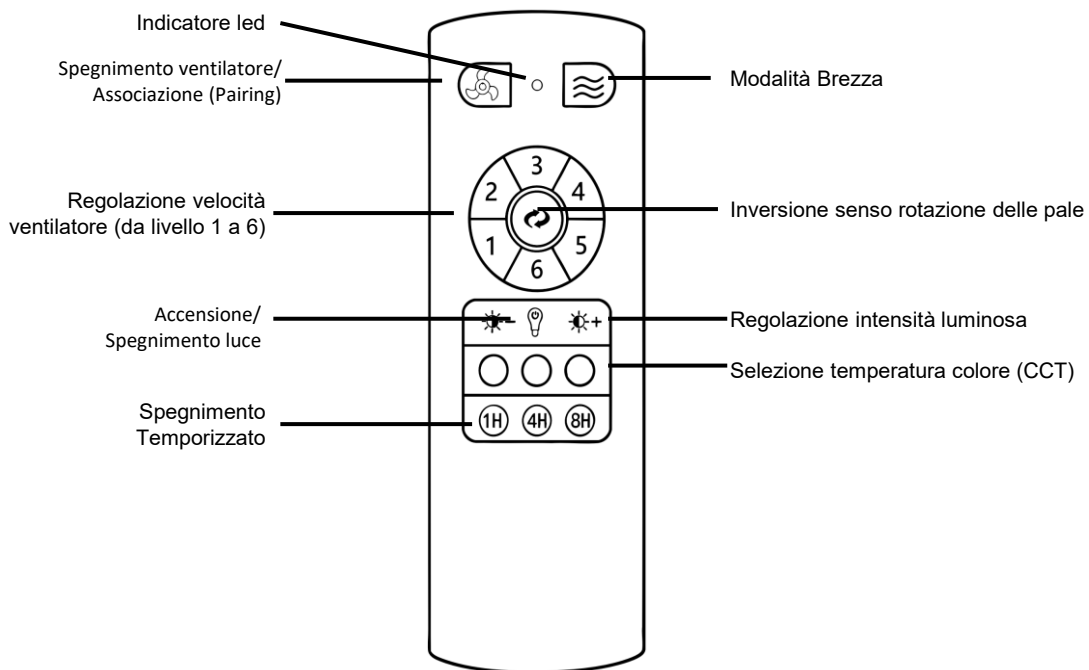
Fino a 4x4 m (16mq)

Altezza di installazione consigliata

Soffitto 3 m - Asta sospensione 25cm

Soffitto 2,7 m – Asta sospensione 13/25cm

Telecomando



Alimentazione del telecomando

Inserire 2 batterie AAA (non incluse) nel telecomando. Se il telecomando non viene utilizzato per lunghi periodi, rimuovere le batterie per evitare possibili danni. Conservare il telecomando lontano da fonti di calore e umidità.

Associazione del telecomando (Pairing)

Entro 15 secondi dall'accensione dell'alimentazione, tenere premuto il pulsante di associazione per circa 2 secondi. Un segnale acustico (3 bip) indicherà che l'associazione è avvenuta correttamente.


Modalità Silenziosa

Premere contemporaneamente il pulsante ventilatore ON/OFF e il pulsante Modalità Brezza per disattivare il segnale acustico.

In modalità silenziosa:

- la pressione dei tasti non produce suoni;
- rimangono attivi i segnali acustici per associazione e anomalie della luce.

Ripremere gli stessi pulsanti per riattivare il segnale acustico.

Problemi	Consigli
Il ventilatore è rumoroso	<ol style="list-style-type: none">1. Verificare che tutte le viti del motore siano ben serrate (senza eccessi).2. Controllare il fissaggio delle pale al motore.3. Verificare che i cavi non vibrino contro parti interne.4. Non utilizzare regolatori elettronici di velocità esterni.5. Consentire un periodo di assestamento di 24 ore: molti rumori iniziali scompaiono.
Il ventilatore oscilla	<p>Le pale sono bilanciate in fabbrica, ma il legno naturale può causare lievi differenze.</p> <ol style="list-style-type: none">1. Controllare che tutte le pale siano ben fissate.2. Verificare il serraggio dei supporti pale.3. Controllare che la calotta e la staffa siano ben fissate al soffitto. Verificare il livellamento delle pale: misurare la distanza dal soffitto (tolleranza circa 3 mm), se necessario, inserire rondelle (non fornite) per compensare.4. Scambiare due pale adiacenti può migliorare l'equilibrio.
La luce non funziona	<ol style="list-style-type: none">1. Verificare il collegamento del cavo di fase.2. Controllare eventuali cavi allentati.3. Verificare il corretto funzionamento della sorgente luminosa. <p> Disinserire sempre l'alimentazione prima di intervenire.</p>
Il telecomando non funziona	<ol style="list-style-type: none">1. Batterie scariche o inserite in modo errato → sostituire le batterie.2. Telecomando non associato → ripetere la procedura di pairing.